

Gatvės šviestuvai LUMO STR

STANDARTINIAI TECHNINIAI DUOMENYS

Tipas	Galia*, W	Tipinis šviesos srautas*, lm	Darbinė temperatūra, °C	Matmenys, mm	Svoris, kg	Paspriešinimas vėjui, m²
STR 25M	56	5300	-40 +35	406x228x58	5,1	0,026
STR 24	53	5300	-40 +35	760x320x104	9,5	0,068
STR 32	67	6700	-40 +35	760x320x104	9,5	0,068
STR 48	100	10000	-40 +35	760x320x104	9,5	0,068

*galima paklaida +/- 10%

Darbinė įtampa: 230 V
 Spalvinė temperatūra: 4000-5000 K
 Apsaugos klasė: IP 66
 Elektrosaugos klasė: 1
 Šviesos srauto reguliavimas: taip
 Maitinimo šaltinis integruotas.
 LED gamintojas: Philips Lumileds (diodų veikimo laikas – nemažiau 60 000 val.)
 Šviestuvo tarnavimo laikas – 60 000 val., šviesos srauto lygį išlaikant ne mažesnį, kaip 70% (prie Ta=25 °C)
 Diodų tipas: Luxeon Rebel
 Garantija: 3 metai

PRIVALUMAI

Aukštos kokybės šviesos spektras.
 Momentinis įsižiebimas.
 Nėra mirgėjimo (stroboskopinio efekto).
 Tolygus ir kryptingas apšvietimas, nėra atspindžių.
 Geresnis matomumas kelyje ir pasyvusis pėsčiųjų saugumas.
 Šviesos srauto padidėjimas iki 20%, esant žemesnei, nei 0 °C aplinkos temperatūrai.
 Atsparus vibracijai ir smūgiams.
 Šviestuve nėra kenksmingų medžiagų. Atitinka RoHS reikalavimus.
 Nėra aptarnavimo išlaidų - patogiu naudoti sunkiai prieinamos vietose.
 Šviestuvus neįkaista, todėl vabzdžiai nepriekpa prie stiklo.
 Galimybė šviestuvus jungti prie saulės baterijų arba vėjo jėgainės.

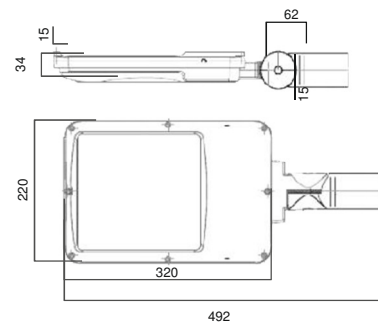
EKONOMINĖ NAUDA

Investicija į šviestuvus atsiperka vidutiniškai per 3 metus.
 Šviestuvai nereikalauja nuolatinės priežiūros. Eksploatuojant LUMO STR šviestuvus vidutiniškai po 8 val. per parą, jų tarnavimo laikas - iki 24 metų.
 Gali būti naudojamas mažesnio skersmens jėgos kabelis, dėl ko 50-80% mažėja išlaidos kabeliams bei dėl laidų varžos susidarantys elektros energijos nuostoliai.

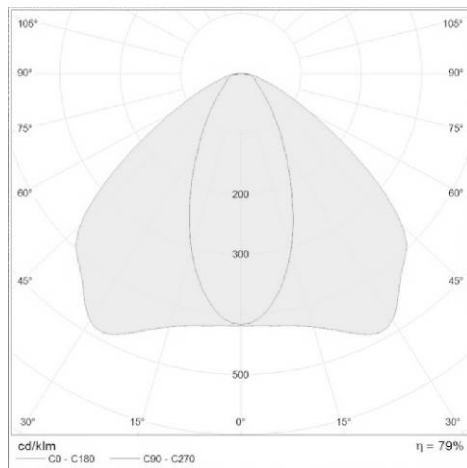
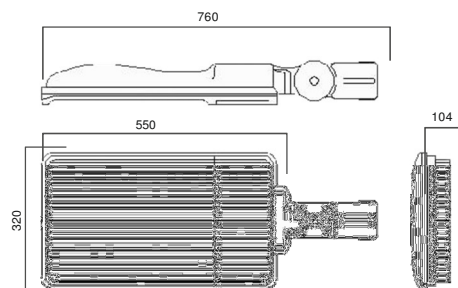
Gatvės LED šviestuvai LUMO STR skirti miestų bei gyvenviečių gatvių, įvairios paskirties kelių, o taip pat automobilių stovėjimo aikštelių, pramoninių, loogistikos ar sandėliavimui skirtų teritorijų apšvietimui. Jie itin ekonomiškai, ilgaamžiai, atsparūs agresyvioms aplinkos sąlygoms.

LUMO STR šviestuvai lengvai montuojami bei pritaikomi jau esamai apšvietimo infrastruktūrai modernizuoti. Atitinka gatvės apšvietimo lygio bei apšvietimo tolygumo reikalavimus.

Lumo STR 22 / 25 matmenys, mm



Lumo STR 32 / 48 matmenys, mm



OFICIALUS PLATINTOJAS

