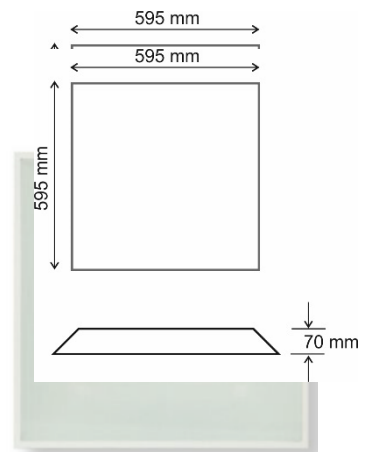


LUMO INGA 12

LUMO INGA – yra puiki alternatyva liuminiscenciniui šviestuvui į lubas T8, 4x18W. Jis skirtas montavimui biuruose ir kitose viešose vietose (įmonių ofisuose, įstaigose, prekybos centruose ir tt.). Šviestuvus INGA lengvai montuojamas į pakabinamas "Armstrong" tipo lubas. **LUMO INGA** skleidžia tolygią, akiai malonią šviesą. Todėl tinka apšviesti darbo patalpas, kuriose žmonės, naudodami dirbtinį apšvietimą, praleidžia daug laiko.

Techniniai parametrai:

- **Šviesos diodų gamintojas:** Lumileds (JAV);
- **Šviestuvo galia:** ≤28 W;
- **Reaktyvines galios indeksas:** ≥0,95 (tipinis 0,98);
- **Nėra mirgėjimo ar uždelsto įsijungimo;**
- **Ypač platus maitinimo šaltinio įtampos diapazonas (199-260V)**
- **Šviesos srautas:** ≥3920 Lm;
- **Apšvietimo kampas:** ≥130°;
- **UGR:** <19;
- **Šviesos spalvinė temperatūra (CCT):** 4000K ± 200K;
- **Aukštas spalvų atkūrimo indeksas (Ra):** 85;
- **Šviestuvo ilgaamžiškumas:** 85.000h @ L90;
- **Šviestuvo tarnavimo laikas:** ≥ 200000 val. (šviesos srauto lygį išlaikant ne mažesnį, kaip 70% nuo startinio (prie Ta=25°C);
- **Korpuso medžiaga:** miltelinu būdu dažyta cinkuota skarda;
- **Šviestuvo apsaugos klasė:** IP 44 ;
- **Darbinė temperatūra:** -20 °C iki +40 °C;
- **Garantija:** ≥5 metai;
- **Matmenys:** 595x595
- **Rekomenduojamas aukštis:** 2-6m
- **Maksimalus šviestuvo aukštis:** ≤70 mm;
- **Produkto efektyvumas:** ≥140Lm/W
- **Energijos efektyvumo klasė:** A+++



Privalumai:

- Aukštos kokybės šviesos spektras;
- Tolygus šviesos srauto paskirstymas;
- Šviesos srauto intensyvumo reguliavimas – DALI sistema (pagal užsakovo pageidavimą);
- Šviestuve nėra kenksmingų medžiagų. Atitinka RoHS reikalavimus;
- Atsparus vibracijai;
- Diodai veikia saugos režime, diodų darbo srovė yra 2 kartus mažesne nuo gamintojo leidžiamos srovės (2 kartus daugiau šviesos diodų šviestuve) tai užtikrina itin didelį tarnavimo laiką ir didelį našumą Lm/W;